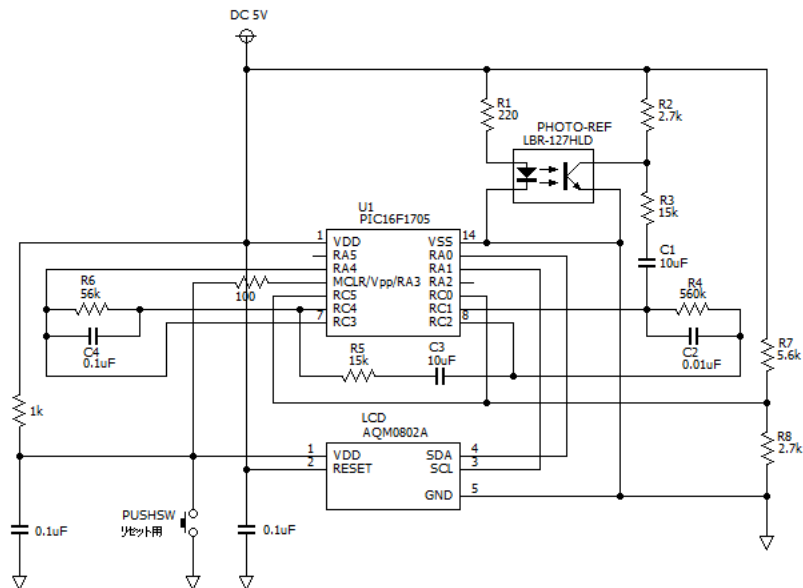


# 指先脈拍計の実験

Drawing by BSch3V



(補足) 16F1705 オペンプモジュール増幅回路

