

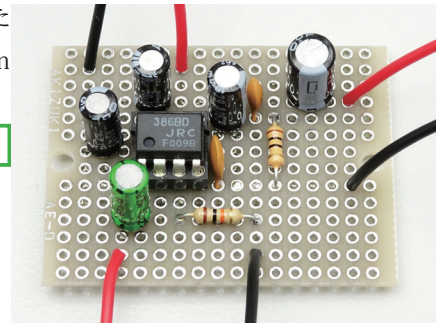
# ユニバーサル基板でつくる 386 アンプキット

AE-386AMP-UNIV

NJM386BDを使ったパワーアンプのキットです。ゲインは20倍または200倍を選べます。電源DC9V、8Ωスピーカーの場合で最大850mW出力することができます。

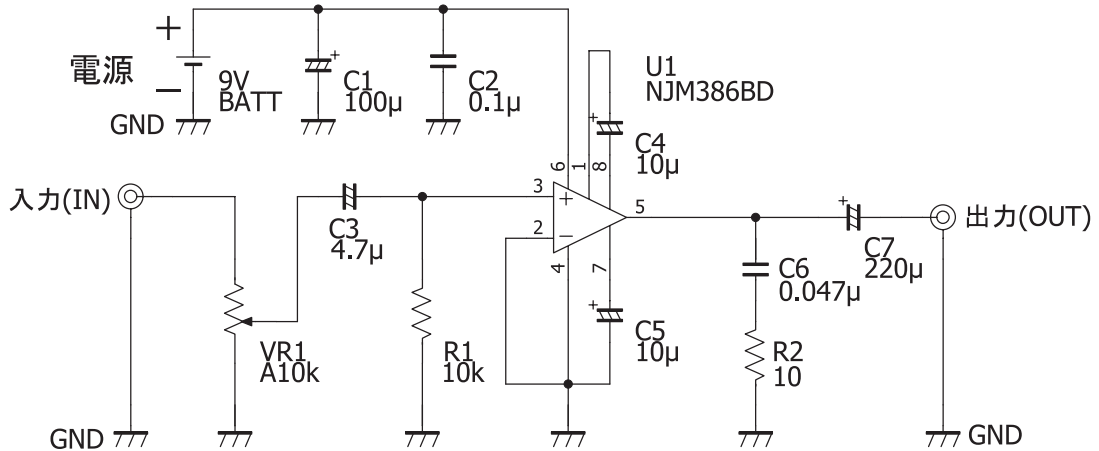
## 仕様

- ・電源電圧：DC 4V～18V（標準9V）
- ・スピーカ：4～32Ω
- ・寸法：47×36mm
- ・消費電流：約5mA（無信号時）



## 回路図

C4、C5は増幅率を選ぶためのバイパスコンデンサです。省略した場合は約20倍、取り付けた場合は約200倍になります。R1は約200倍の時に入力が開放された場合のノイズ対策用です。C6、R2はスピーカーを駆動する際の発振防止用の部品です。C3、C7は直流成分カットのためのカップリングコンデンサです。



## 部品表

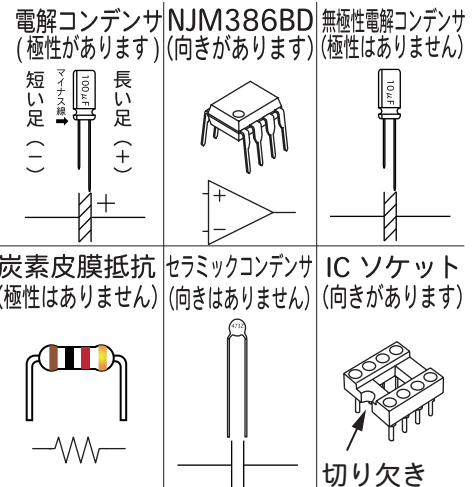
部品名	記号	型番または値	数量
IC	U1	NJM386BD	1個
ICソケット(8ピン)	SOCKET1	2227MC-08-03	1個
カーボン抵抗	R2	10Ω 1/4W(茶黒黒金)	1本
カーボン抵抗	R1	10kΩ 1/4W(茶黒橙金)	1本
可変抵抗器	VR1	10kΩ Aカーブ	1個
セラミックコンデンサ	C6	0.047μ F50V[473]	1個
セラミックコンデンサ	C2	0.1μ F50V[104]	1個
電解コンデンサ	C3	4.7μ F25V、無極性	1個
電解コンデンサ	C4,C5	10μ F16V以上、標準品	2個
電解コンデンサ	C1	100μ F25V以上、標準品	1個
電解コンデンサ	C7	220μ F25V以上、標準品	1個
つまみ		ABS-28	1個
ユニバーサル基板	BOARD1	D基板(47mm×36mm)	1枚

※部品は互換性のある代替品に変更になる場合があります。

※抵抗の色が見にくい場合、デジタルテスタで測定して判別してください。

※欠品や破損がございましたらご製作前にお申し出ください。

※配線用のビニール線は別途ご用意ください。



## 製作

★まずキット増幅率を決めます（20倍 or 200倍）。C4、C5を取り付けない場合は約20倍、取り付けた場合は約200倍になります。200倍にすると周囲のノイズの影響を受けやすくなります。一度取り付けた部品を取り外すのは大変ですので、最初に20倍で製作し、ゲインが足りないと感じたら後からコンデンサを追加してもよいでしょう。ICについてくわしく知りたい場合はメーカーのデータシートをご参照ください。

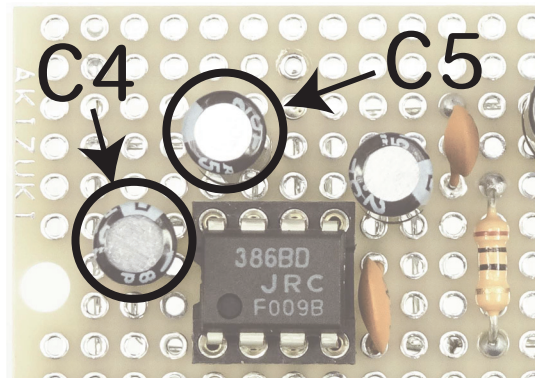
★部品を取り付ける順番は特に決まっていますが基板に取り付けた際に背が低い部品から取り付けたら製作しやすいです、例えば下記の順のように基板に取り付けると良いでしょう。やけどに注意して確実にはんだ付けをしてください。

例：カーボン抵抗⇒ICソケット⇒セラミックコンデンサ⇒フィルムコンデンサ⇒電解コンデンサ

部品の足（リード）は部品同士を配線するために使いますので完成するまでは捨てないでください。

★ICソケットの取付は、まず1番ピンのみはんだ付けします、斜めになっていないかを確認し、次に5番ピンをはんだ付けします。この時点で傾きが修正可能です。再度まっすぐに取り付けられているかを確認してから残りのピンをはんだ付けします。この段階ではICは取り付けません。

★部品どうしの配線は、さきほどカットして発生した部品のリードを使って配線します。可変抵抗器は下の図を参考に配線してください。ビニール線は付属していませんので別途ご用意ください。



## チェック

★1か所ずつルーペやマクロ機能のあるデジカメ等でチェックしましょう。気になるところは再度半田ごてを当ててください。テスターで導通チェックをするのもよいでしょう。

★ICを取り付けない状態で電源の+と-をテスターで抵抗値を測定し短絡していないか確認してください。次にGND（下図A-B間、B-C間）が導通しているかを確認してください。確認が終わったらICを取り付けます。ICの足はICソケットよりも広がっていますので指で少しずつ内側に曲げながらICソケットの穴に合わせて差し込みます。ボリュームのつまみは軸にゆっくりと差し込んで取り付けます、電源を入れた際の無信号時の消費電流はおおよそ5mAです。はじめに左に回し切った状態でソース（音源等）をつなぎ、少しずつ回して音が出ることを確認します。200倍で製作後、ゲインが大きすぎるとお感じの場合は、C4とC5を外すか配線をカットしてください。ゲインが20倍になります。

