

LMC555

CMOS タイマ

概要

LMC555 は産業用標準 555 シリーズ汎用タイマの CMOS バージョンです。LMC555 は、標準パッケージ (SOIC、MSOP、および MDIP) の他に、ナショナル セミコンダクター社の micro SMD パッケージ・テクノロジーを使用したチップ・サイズのパッケージ (8 パンプ micro SMD) でも提供します。LMC555 が発生する遅延時間および周波数の精度は LM555 と同じですが、消費電力と消費電流はずっと小さくなっています。ワンショットとして動作する場合、遅延時間は一組の外付け抵抗とコンデンサにより、正確に制御されます。無安定モードでの発振周波数とデューティ・サイクルは 2 個の外付け抵抗と 1 個のコンデンサにより、正確にセットされます。ナショナル セミコンダクターの LMC MOS™ プロセス使用により、LMC555 は周波数レンジの拡大と低電流化を実現しております。

特長

5V 電源で 1mW 以下の消費電力

3MHz までの無安定周波数

1.5V 動作電源電圧の保証

出力は 5V 電源で、TTL、CMOS ロジックと完全互換。

- 10mA、+ 50mA 出力電流レベルがテスト済み。

出力トランジェント中の電源電流スパイクの減少。

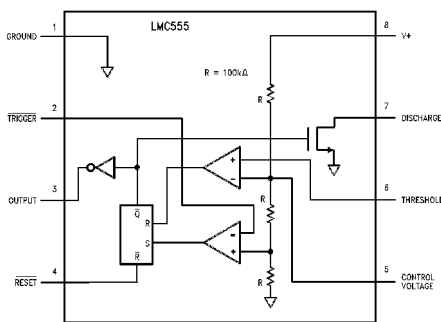
極度に低いリセット、トリガ、スレッシュホールド電流。

優れた温度安定性。

8 ピン MSOP パッケージおよび 8 パンプ micro SMD パッケージで提供

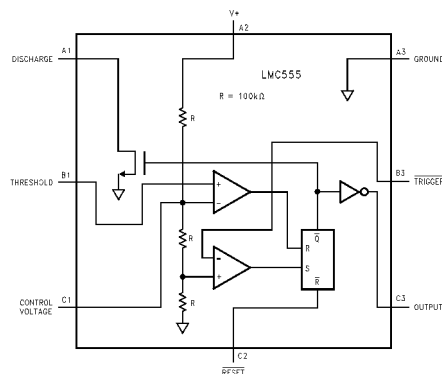
ブロック図およびピン配置図

8-Pin SOIC, MSOP,
and MDIP Packages



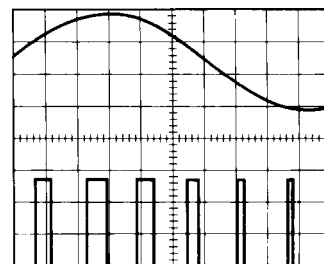
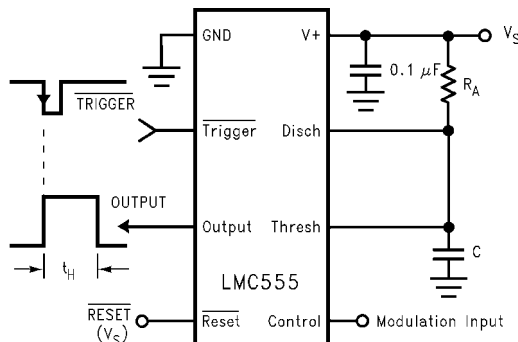
Top View

8-Bump micro SMD



Top View
(Bump side down)

パルス幅変調回路



LMCMOS™ はナショナル セミコンダクター社の商標です。

製品情報

| Package | Temperature Range | Package Marking | Transport Media | NSC Drawing |
|----------------------------------|---------------------------|-----------------|--------------------------|-------------|
| | Industrial - 40 ~ + 85 | | | |
| 8-Lead Small Outline (SO) | LMC555CM | LMC555CM | Rails | M08A |
| | LMC555CMX | LMC555CM | 2.5k Units Tape and Reel | |
| 8-Lead Mini Small Outline (MSOP) | LMC555CMM | ZC5 | 1k Units Tape and Reel | MUA08A |
| | LMC555CMMX | ZC5 | 3.5k Units Tape and Reel | |
| 8-Lead Molded Dip (MDIP) | LMC555CN | LMC555CN | Rails | N08E |
| 8-Bump micro SMD | LMC555CBP | F1 | 250 Units Tape and Reel | BPA08EFB |
| | LMC555CBPX | F1 | 3k Units Tape and Reel | |
| micro SMD Demo Board | LMC555CBPEVAL | N/A | N/A | N/A |

絶対最大定格 (Note 2、3)

本データシートには軍用・航空宇宙用の規格は記載されていません。
関連する電気的信頼性試験方法の規格を参照下さい。

| | |
|--|-----------------------|
| 電源電圧、 V^+ | 15V |
| 入力電圧、 V_{TRIG} 、 V_{RES} 、 V_{CTRL} 、 V_{THRESH} | - 0.3V ~ $V_S + 0.3V$ |
| 出力電圧、 V_O 、 V_{DIS} | 15V |
| 出力電流、 I_O 、 I_{DIS} | 100 mA |
| 保存温度範囲 | - 65 ~ + 150 |
| ハンダ付け条件 | |
| MDIP パッケージハンダ付け (10 秒) | 260 |
| SOIC、MSOP パッケージペーパー・フェーズ (60 秒) | 215 |
| 赤外線 (15 秒) | 220 |

動作定格 (Note 2、3)

| | |
|--------------------------|-------------|
| 温度範囲 | - 40 ~ + 85 |
| 温度抵抗 (J_A) (Note 2) | |
| SO、8 リード・スモール・アウトライン | 169 /W |
| MSOP、8 リード・ミニスモール・アウトライン | 225 /W |
| MDIP、8 リード・モールド・ディップ | 111 /W |
| 8 バンプ micro SMD | 220 /W |
| 25 °C における最大許容可能消費電力 | |
| MDIP-8 | 1126mW |
| SO-8 | 740mW |
| MSOP-8 | 555mW |
| 8 バンプ micro SMD | 568mW |

Note: その他の表面実装法については、アプリケーション・ノート AN-450
「表面実装法と信頼性上における効果」を参照下さい。

電気的特性 (Note 1、2)

特記がない限り、テスト回路を使用し、 $T = 25$ 、全部のスイッチはオープン、 \overline{RESET} は V_S に接続。

| Symbol | Parameter | Conditions | Min | Typ | Max | Units (Limits) |
|--------------|-------------------------------|---|--------------------|---------------------|----------------------|----------------|
| I_S | Supply Current | $V_S = 1.5V$ $V_S = 5V$ $V_S = 12V$ | | 50 100 150 | 150 250 400 | μA |
| V_{CTRL} | Control Voltage | $V_S = 1.5V$ $V_S = 5V$ $V_S = 12V$ | 0.8 2.9 7.4 | 1.0 3.3 8.0 | 1.2 3.8 8.6 | V |
| V_{DIS} | Discharge Saturation Voltage | $V_S = 1.5V, I_{DIS} = 1 mA$ $V_S = 5V, I_{DIS} = 10 mA$ | | 75 150 | 150 300 | mV |
| V_{OL} | Output Voltage (Low) | $V_S = 1.5V, I_O = 1 mA$ $V_S = 5V, I_O = 8 mA$ $V_S = 12V, I_O = 50 mA$ | | 0.2 0.3 1.0 | 0.4 0.6 2.0 | V |
| V_{OH} | Output Voltage (High) | $V_S = 1.5V, I_O = - 0.25 mA$ $V_S = 5V, I_O = - 2 mA$ $V_S = 12V, I_O = - 10 mA$ | 1.0 4.4 10.5 | 1.25 4.7 11.3 | | V |
| V_{TRIG} | Trigger Voltage | $V_S = 1.5V$ $V_S = 12V$ | 0.4 3.7 | 0.5 4.0 | 0.6 4.3 | V |
| I_{TRIG} | Trigger Current | $V_S = 5V$ | | 10 | | pA |
| V_{RES} | Reset Voltage | $V_S = 1.5V$ (Note 4) $V_S = 12V$ | 0.4 0.4 | 0.7 0.75 | 1.0 1.1 | V |
| I_{RES} | Reset Current | $V_S = 5V$ | | 10 | | pA |
| I_{THRESH} | Threshold Current | $V_S = 5V$ | | 10 | | pA |
| I_{DIS} | Discharge Leakage | $V_S = 12V$ | | 1.0 | 100 | nA |
| t | Timing Accuracy | SW 2, 4 Closed $V_S = 1.5V$ $V_S = 5V$ $V_S = 12V$ | 0.9 1.0 1.0 | 1.1 1.1 1.1 | 1.25 1.20 1.25 | ms |
| t / V_S | Timing Shift with Supply | $V_S = 5V \pm 1V$ | | 0.3 | | %/V |
| t / T | Timing Shift with Temperature | $V_S = 5V$ - 40 T + 85 | | 75 | | ppm/ |
| f_A | Astable Frequency | SW 1, 3 Closed, $V_S = 12V$ | 4.0 | 4.8 | 5.6 | kHz |
| f_{MAX} | Maximum Frequency | Max. Freq. Test Circuit, $V_S = 5V$ | | 3.0 | | MHz |
| t_R, t_F | Output Rise and Fall Times | Max. Freq. Test Circuit $V_S = 5V, C_L = 10 pF$ | | 15 | | ns |

電気的特性 (Note 1、2) (つづき)

特記がない限り、テスト回路を使用し、 $T = 25$ 、全部のスイッチはオープン、 $\overline{\text{RESET}}$ は V_S に接続。

| Symbol | Parameter | Conditions | Min | Typ | Max | Units (Limits) |
|----------|---------------------------|---|-----|-----|-----|----------------|
| t_{PD} | Trigger Propagation Delay | $V_S = 5V$, Measure Delay from Trigger to Output | | 100 | | ns |

Note 1: 特記のない限り、すべての電圧は、GND ピンを基準にして測定されます。

Note 2: 絶対最大定格とは、IC に破壊が発生する可能性のある制限値をいいます。動作定格とは IC が動作する条件を示し、特定の性能リミット値を保証するものではありません。電気的特性では、AC、DC のリミット値が示され、特定のテスト条件で保証されます。このことは、デバイスが動作定格内にあると仮定しています。リミット値が規定されていないパラメータは、保証されませんが、代表値 (Typical) は、デバイスのパラメータを示す指標になります。

Note 3: 表面実装デバイスのその他のハンダ付け方法については、AN-450 を参照してください。さらに、micro-SMD に関する配慮点について、AN-1112 も参照してください。

Note 4: $\overline{\text{RESET}}$ ピンを -20 以下の温度で使用する場合、 V_S は 2.0V 以上が必要です。

Note 5: デバイスのピンアウトについては、Table 1 を参照してください。

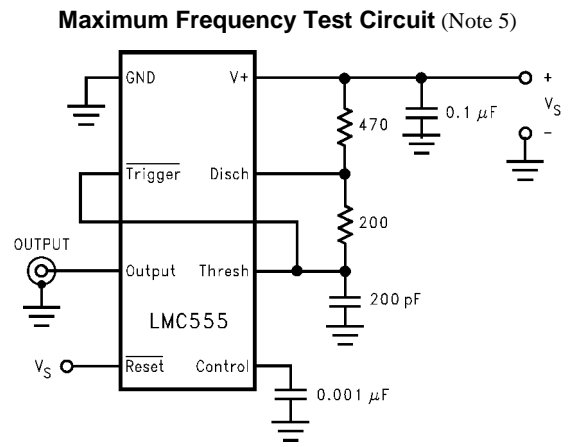
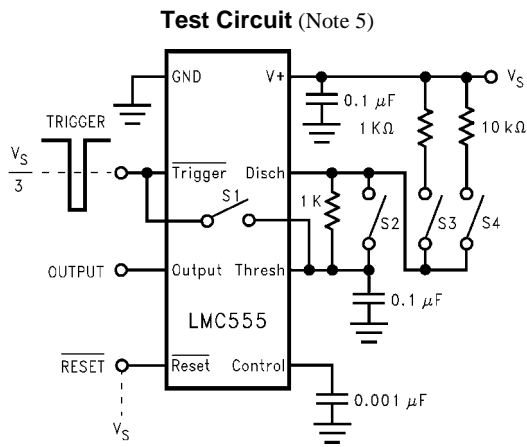


TABLE 5. Package Pinout Names vs. Pin Function

| Pin Function | Package Pin numbers | |
|-----------------|-------------------------|------------------|
| | 8-Pin SO,MSOP, and MDIP | 8-Bump micro SMD |
| GND | 1 | A3 |
| Trigger | 2 | B3 |
| Output | 3 | C3 |
| Reset | 4 | C2 |
| Control Voltage | 5 | C1 |
| Threshold | 6 | B1 |
| Discharge | 7 | A1 |
| V^+ | 8 | A2 |

アプリケーション情報

単安定動作

この動作モードでは、LMC555 タイマはワンショットとして機能します (Figure 1)。外付けコンデンサは、最初は内部回路によって放電された状態に維持されています。トリガ (Trigger) 端子に $1/3V_S$ 未満の負方向のトリガ・パルスがかかると、フリップフロップがセットされ、その結果、外付けコンデンサの両端間が短絡状態から解放されると同時に、出力がハイ状態にドライブされます。

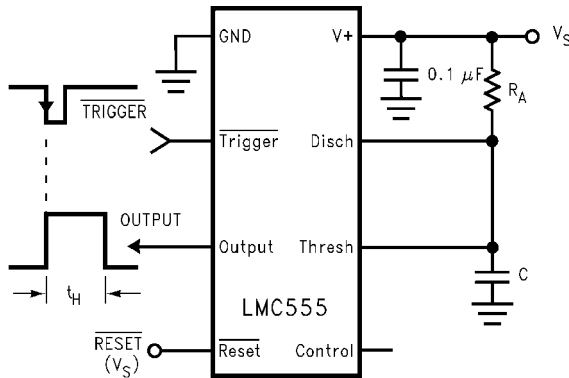
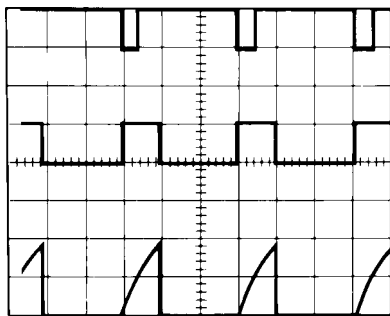


FIGURE 1. Monostable (One-Shot)

そこから、コンデンサの両端間の電圧が、 $t_H = 1.1R_A C$ の時間の間、指数関数的に上昇します。その時間の間は、出力がハイ状態に維持されている時間でもあり、その終わりで出力電圧は $2/3V_S$ に等しくなります。そこで、コンパレータがフリップフロップをリセットし、その結果、コンデンサが放電され、出力がロー状態にドライブされます。Figure 2 にこの動作モードで発生する波形を示します。コンデンサの充電レベルとスレッシュ・レベルはともに電源電圧に正比例するので、タイミングの長さは電源には無関係です。



$V_{CC} = 5V$
 TIME = 0.1 ms/Div.
 $R_A = 9.1k$
 $C = 0.01 \mu F$
 Top Trace: Input 5V/Div.
 Middle Trace: Output 5V/Div.
 Bottom Trace: Capacitor Voltage 2V/Div.

FIGURE 2. Monostable Waveforms

リセットはトリガより優先します。つまり、スレッシュ (Threshold) が設定通りに機能しないことがあります。したがって、トリガ・パルスは求められる t_H より先短くなければなりません。トリガの最小パルス幅は 20ns であり、リセットのそれは 400ns です。出力がハイであるタイミング・サイクルの間は、トリガ・パルスをそれ以上かけても、そのタイミング時間が終わる最低 $10 \mu s$ 前にトリガ入力が高に戻りさえすれば、回路に影響をきたしません。しかし、リセット端子に負のパルスをかけると、そのタイミング時間内でもリセットできます。

したがって、出力はもう一度トリガ・パルスがかかるまではロー状態にとどまっています。リセット機能を使用しないときは、誤ってトリガされる可能性を避けるように、リセット端子を V_+ に接続しておくようお勧めします。Figure 3 に計算図表を示します。これから、さまざまな遅延時間に対する RC の値を容易に知ることができます。

Note: 単安定動作では、タイミング・サイクル終了前にトリガをハイにドライブする必要があります。

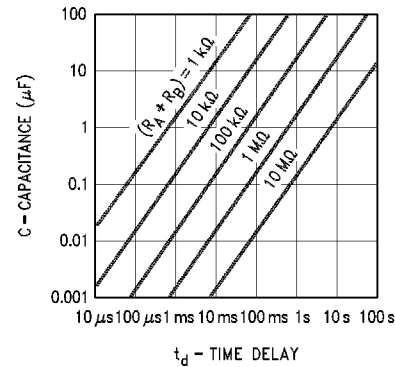


FIGURE 3. Time Delay

無安定動作

Figure 4 に示すように接続した (Trigger 端子と Threshold 端子を接続した) 場合、この回路は、自身によってトリガされ、マルチバイブレータとしてフリーラン状態となります。外付けコンデンサは $R_A + R_B$ を通じて充電され、 R_B を通じて放電されます。したがって、デューティ・サイクルを、これら 2 つの抵抗の比によって精密に設定することができます。

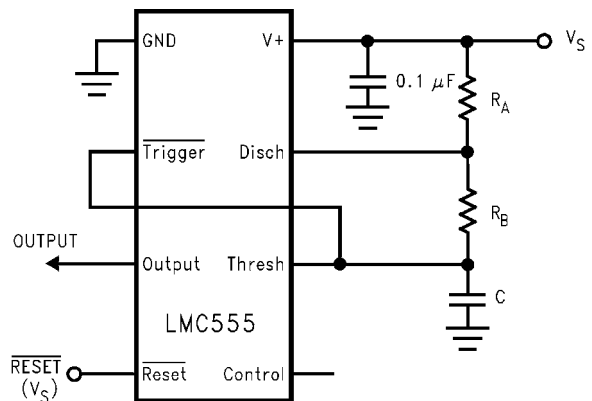
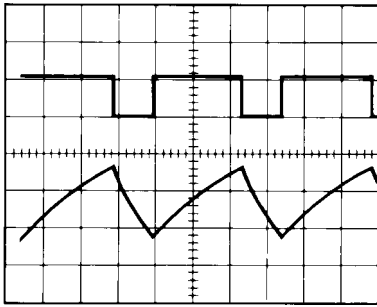


FIGURE 4. Astable (Variable Duty Cycle Oscillator)

この動作モードでは、コンデンサは $1/3V_S$ と $2/3V_S$ との間で充放電されます。トリガ式モードの場合と同様に、充放電時間、したがって発振周波数は電源電圧とは無関係です。

Figure 5 に、この動作モードで発生される波形を示します。

アプリケーション情報 (つづき)



$V_{CC} = 5V$
 TIME = 20 μs /Div.
 $R_A = 3.9k$
 $R_B = 9k$
 $C = 0.01\mu F$
 Top Trace: Output 5V/Div.
 Bottom Trace: Capacitor Voltage 1V/Div.

FIGURE 5. Astable Waveforms

充電 (出力ハイ) 時間は次式で与えられます。

$$t_1 = \text{Ln}2 (R_A + R_B)C$$

また、放電 (出力ロー) 時間は次式で与えられます。

$$t_2 = \text{Ln}2 (R_B)C$$

したがって、合計周期は次式で表されます。

$$T = t_1 + t_2 = \text{Ln}2 (R_A + R_B)C$$

発振周波数は次式で表されます。

$$f = \frac{1}{T} = \frac{1.44}{(R_A + 2R_B)C}$$

Figure 6 を使用すると、これらの RC の値を速やかに知ることができます。デューティ・サイクルは、出力がローである合計時間を分母とする分数であり、次式で表されます。

$$D = \frac{R_B}{R_A + 2R_B}$$

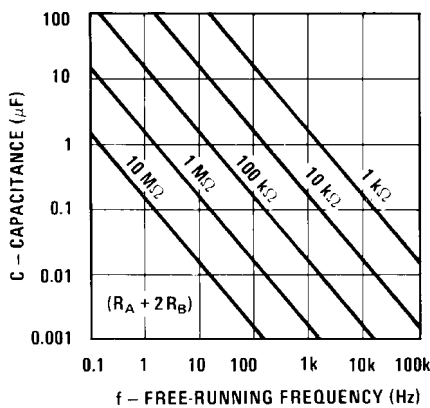
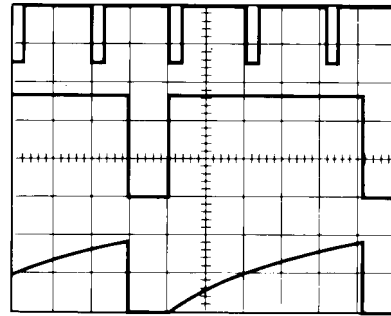


FIGURE 6. Free Running Frequency

分周回路

Figure 1 の単安定回路は、タイミング・サイクルの長さを調整することにより、分周回路として使用できます。Figure 7 に、1/3 分周回路によって発生される波形を示します。



$V_{CC} = 5V$
 TIME = 20 μs /Div.
 $R_A = 9.1k$
 $C = 0.01\mu F$
 Top Trace: Input 4V/Div.
 Middle Trace: Output 2V/Div.
 Bottom Trace: Capacitor 2V/Div.

FIGURE 7. Frequency Divider Waveforms

パルス幅変調回路

LMC555 タイマを単安定モードに接続し、連続パルス列でトリガすると、制御電圧 (Control) 端子に信号をかけることにより、出力パルス幅を変調することができます。Figure 8 に回路を、また Figure 9 に波形の例を示します。

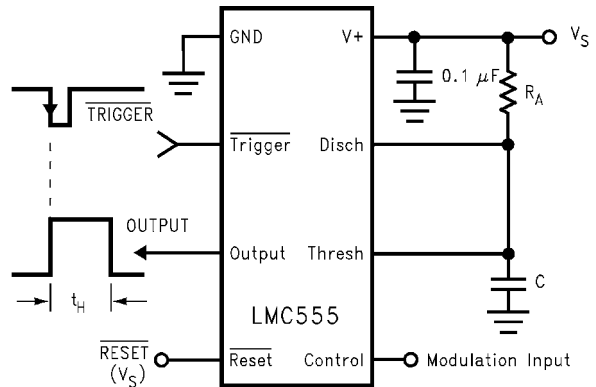
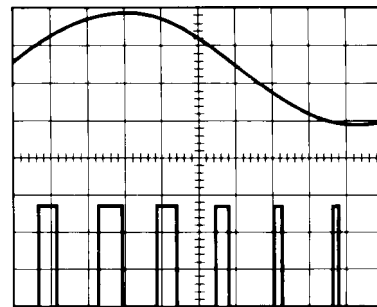


FIGURE 8. Pulse Width Modulator



$V_{CC} = 5V$
 TIME = 0.2 ms/Div.
 $R_A = 9.1k$
 $C = 0.01\mu F$
 Top Trace: Modulation 1V/Div.
 Middle Trace: Output 2V/Div.
 Bottom Trace: Capacitor 2V/Div.

FIGURE 9. Pulse Width Modulator Waveforms

パルス位置変調回路

このアプリケーションは、Figure 10 に示すように、LMC555 タイマを無安定動作向けに接続し、やはり制御電圧端子に変調信号を

アプリケーション情報 (つづき)

かけて使用します。この動作では、スレッショルド電圧、さらには遅延時間が変動するので、変調信号に従ってパルス位置が変動します。Figure 11 に三角波変調信号に対して発生する波形を示します。

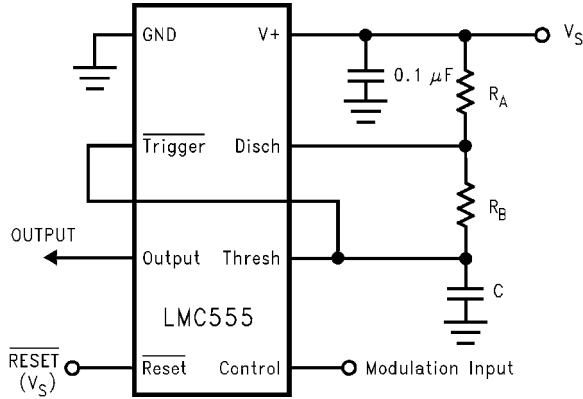
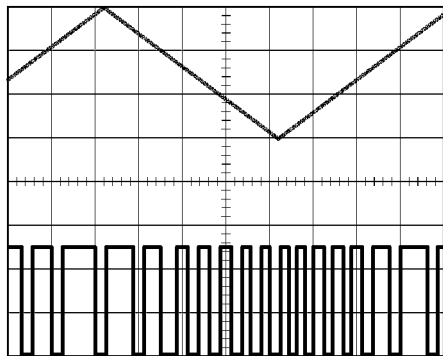


FIGURE 10. Pulse Position Modulator



$V_{CC} = 5V$
 TIME = 0.1 ms/Div.
 $R_A = 3.9 k$
 $R_B = 3 k$
 $C = 0.01 \mu F$

Top Trace: Modulation Input 1V/Div.
 Bottom Trace: Output Voltage 2V/Div.

FIGURE 11. Pulse Position Modulator Waveforms

50% デューティ・サイクル・オシレータ

発振周波数は次式で表されます。

$$f = 1/(1.4 R_C C)$$

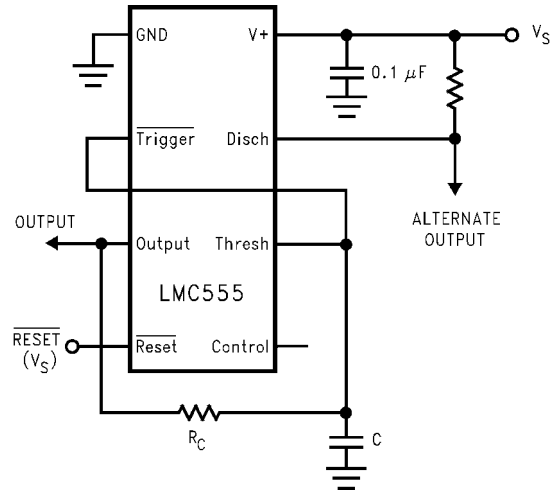
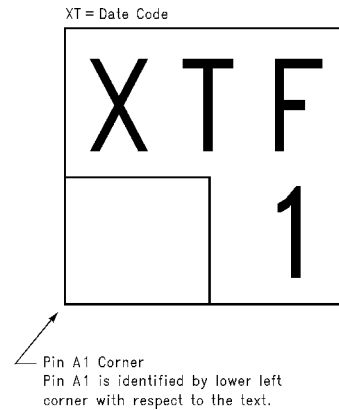


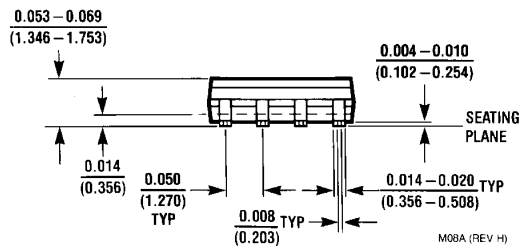
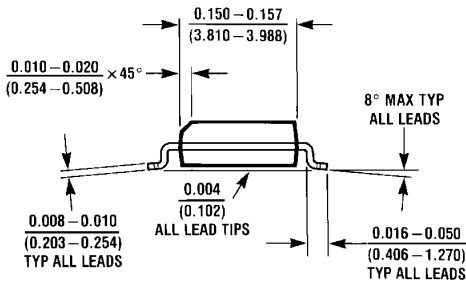
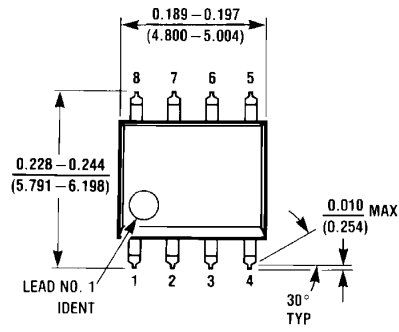
FIGURE 12. 50% Duty Cycle Oscillator

**micro SMD Marking Orientation
Top View**



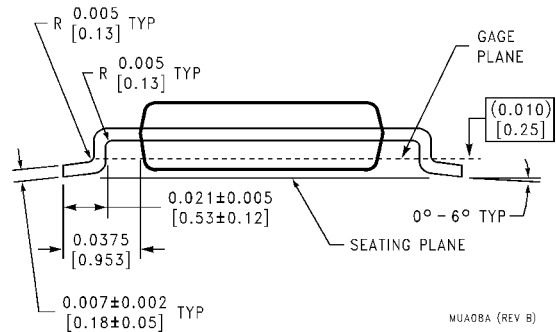
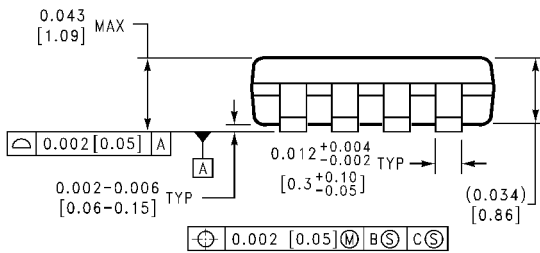
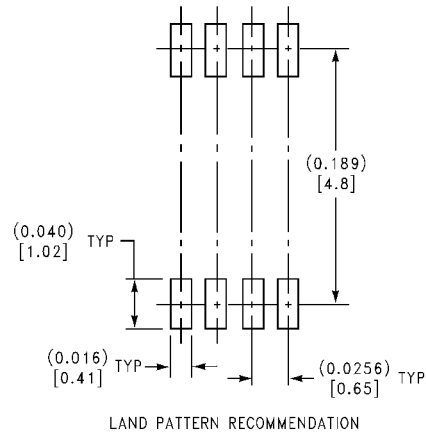
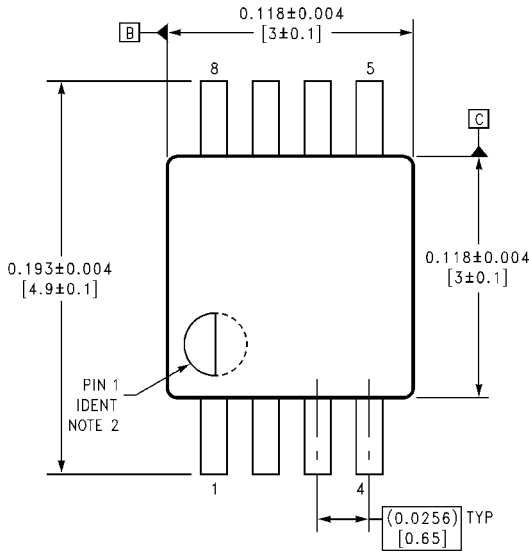
ハンブはマーキング面から見て、反時計回りに番号が付けられます。

外形寸法図 特記のない限り inches (millimeters)



M08A (REV H)

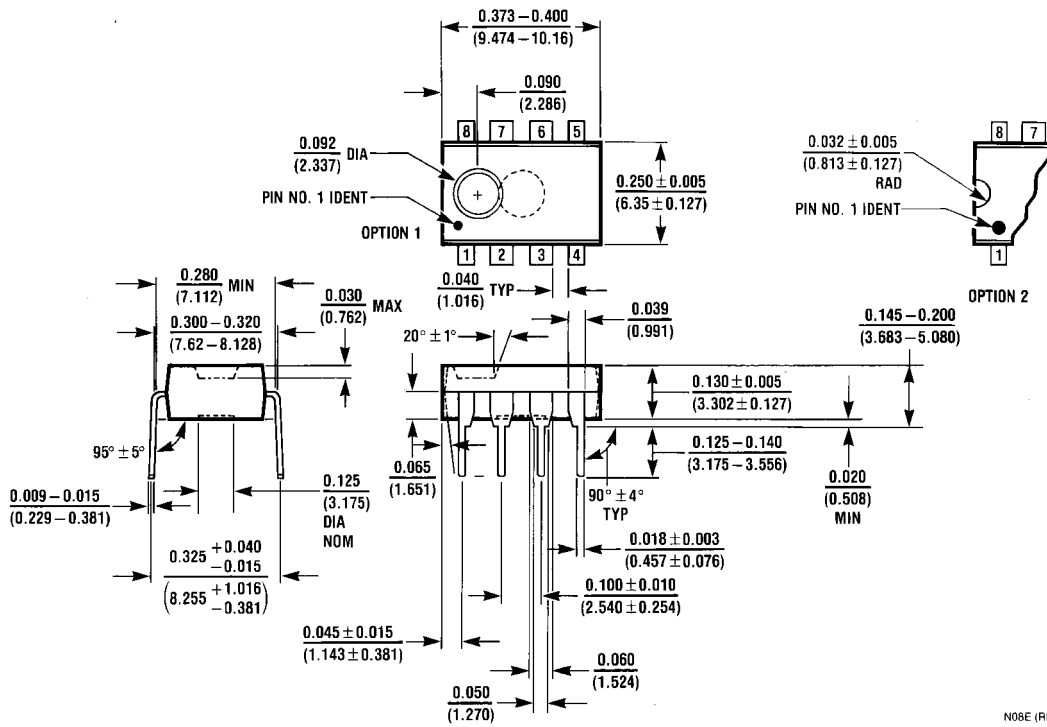
Molded Small Outline (SO) Package (M)
NS Package Number M08A



MUA08A (REV B)

8-Lead (0.118 " Wide) Molded Mini Small Outline Package
NS Package Number MUA08A

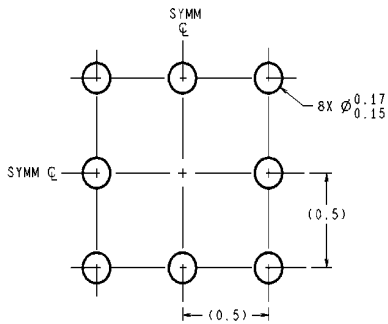
外形寸法図 特記のない限り inches (millimeters) (つづき)



Molded Dual-in-line Package (N)
NS Package Number N08E

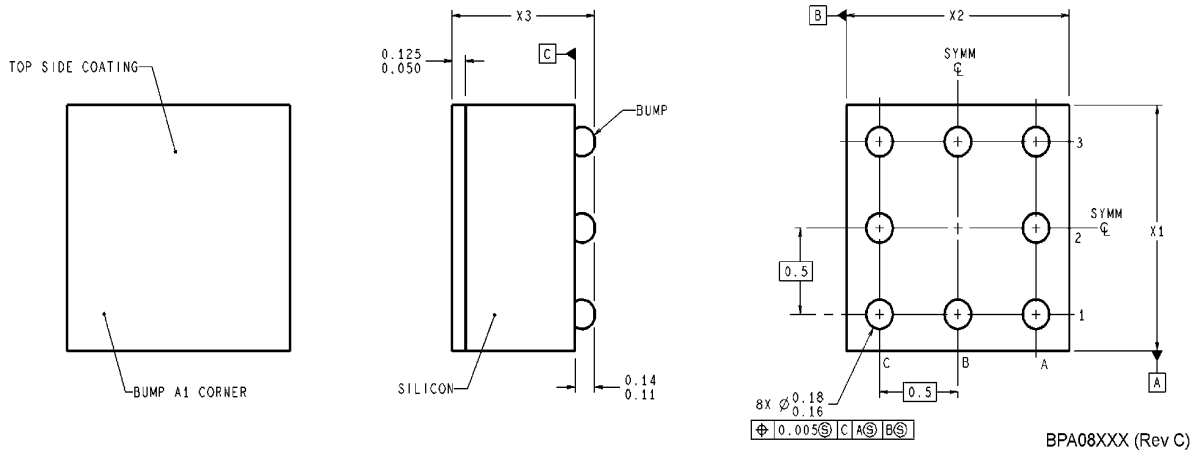
N08E (REV F)

外形寸法図 単位は millimeters (つづき)



DIMENSIONS ARE IN MILLIMETERS

LAND PATTERN RECOMMENDATION



1. エポキシ・コーティング
2. 63 Sn/37 Pb EUTECTIC バンプ
3. NSMD (Non-Solder Mask Defined) のランディング・パッドを推奨。
4. 端子 A1 はマーキング面 (エポキシ・コーティング面) から見て左下にあり、他の端子は反時計回りに番号が付けられています。
5. 図中の XXX はパッケージ・サイズを表しています。X1 はパッケージ幅、X2 はパッケージ長、X3 はパッケージ高です。
6. JEDEC 登録 MO-211、VARIATION BC を参照。

micro SMD Package
NS Package Number BPA08EFB
X₁ = 1.387 X₂ = 1.412 X₃ = 0.850

生命維持装置への使用について

弊社の製品はナショナル セミコンダクター社の書面による許可なくしては、生命維持用の装置またはシステム内の重要な部品として使用することはできません。

1. 生命維持用の装置またはシステムとは (a) 体内に外科的に使用されることを意図されたもの、または (b) 生命を維持あるいは支持するものをいい、ラベルにより表示される使用方法に従って適切に使用された場合に、これの不具合が使用者に身体的障害を与えると予想されるものをいいます。
2. 重要な部品とは、生命維持にかかわる装置またはシステム内のすべての部品をいい、これの不具合が生命維持用の装置またはシステムの不具合の原因となりそれらの安全性や機能に影響を及ぼすことが予想されるものをいいます。

ナショナル セミコンダクター ジャパン株式会社

本社 / 〒 135-0042 東京都江東区木場 2-17-16 TEL.(03)5639-7300

技術資料 (日本語 / 英語) はホームページより入手可能です。

その他のお問い合わせはフリーダイヤルをご利用下さい。

<http://www.national.com/JPN/>

0120-666-116