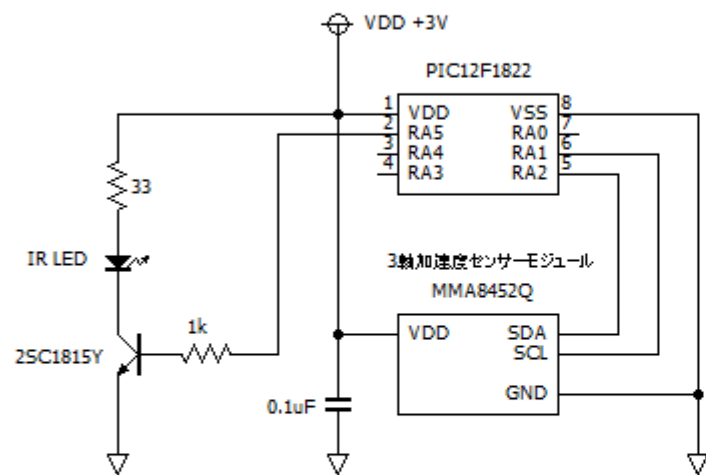


チルト・ラジコン・カー

Drawing by BSch3V

コントローラ



ギアボックス制御ユニット

